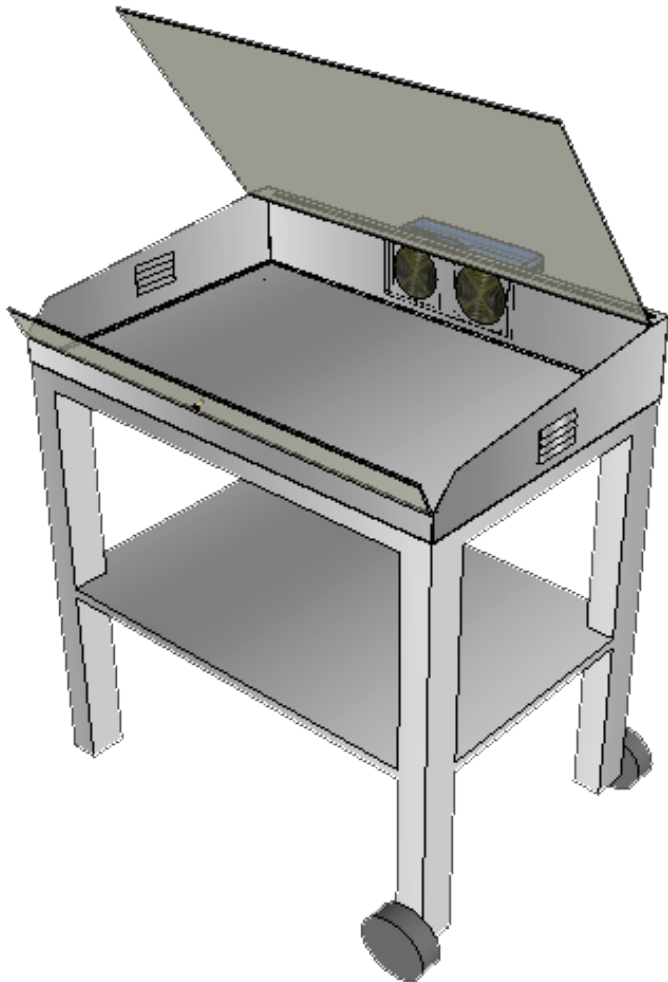


VBK 013

Carrello completo con Sistema di Sanificazione



Specifiche Tecniche

MModello :	VBK13
Consumo :	200 mA
Alimentazione :	12V cc / 230Vca
Lampade :	Led
Vita delle Lampade :	40.000 h
Dimensioni :	60x90
Manutenzione :	Controllo illuminazione 2 volte/anno Pulizia filtri antipolline con manutenzione programmata
Struttura :	Acciaio Inox - Plexiglass